



Московский завод упаковочных машин

Упаковочный аппарат ТПЦ-200Н



Инструкция по эксплуатации



АЛ46

ТЕРМОПАК®

Завод—изготовитель выпускает упаковочный аппарат ТПЦ—200Н

Назначение аппарата

Упаковочный аппарат ТПЦ—200Н выполнен согласно ТУ 5138—001—44507007—01, соответствует:

ГОСТ 12.2.124—90,
ГОСТ 27487—87,
ГОСТ 12.2.007—75,
ГОСТ 12.1.003—91,
ГОСТ 12.1.012—90,
ГОСТ 12.2.003—86,

и предназначен для упаковки различной продукции в термоусадочную и в. ч. термосвариваемую пленку. Изделие выполнено в климатическом исполнении УХЛ-4 согласно ГОСТ 15.150—69.

Данное изделие запатентовано.

ПРЕДУПРЕЖДЕНИЕ: за нарушение закона об авторских и смежных правах наступает гражданская, административная и уголовная ответственность в соответствии с Законом Российской Федерации (раздел V, статья 48, пункт 1).

Обладатели исключительных авторских и смежных прав вправе требовать от нарушителя возмещения убытков (статья 49, пункты 1—3) или взыскания дохода, полученного вследствие нарушения авторских и смежных прав (статья 49, пункты 1—4).

Телефон лицензионного отдела завода “Термопак”:
189-67-30

Завод—изготовитель оставляет за собой право вносить изменения в конструкцию оборудования, не влияющие на потребительские качества и функциональные возможности аппарата!

Прежде чем приступить к эксплуатации данного аппарата, надлежит в обязательном порядке ознакомиться с инструкцией и техническим паспортом.

Состав оборудования

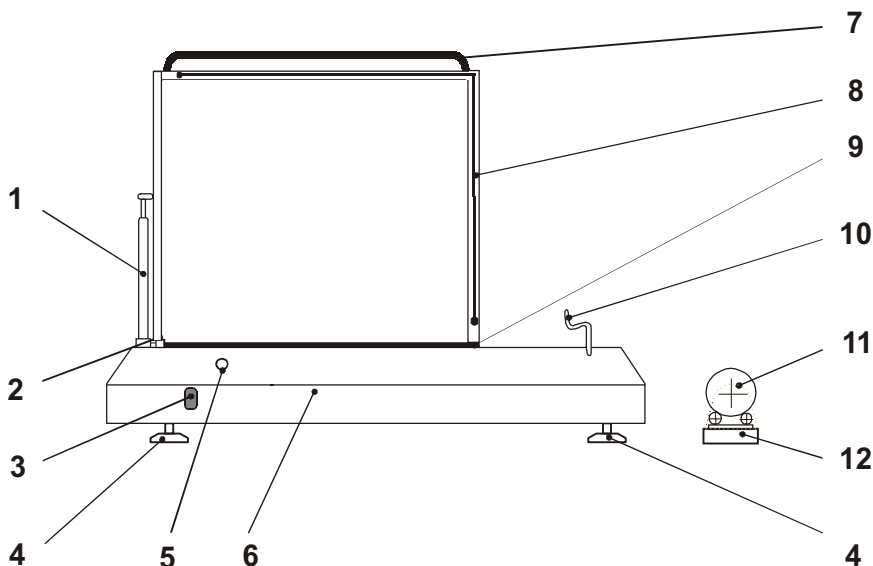


Рис. 1. Схема аппарата ТПЦ-200Н

- | | |
|---|--|
| 1. газовая пружина | 9. тефлоновая подложка |
| 2. концевой выключатель | 10. рассекатель полурукава термопленки с регулировочным винтом |
| 3. кнопка «Сеть» | 11. бобина термопленки* |
| 4. винтовая опора | 12. подставка для бобины термопленки |
| 5. индикатор термонжа | |
| 6. корпус | |
| 7. ручка ножа | |
| 8. сваривающе-отрезной импульсный термонж | |
- * пленка в комплект поставки не входит

Устройство аппарата

Упаковочный аппарат ТПЦ-200Н (рис.1) состоит из металлического корпуса 6, импульсного ножа 8, расположенного на подпружиненной раме. Рассекатель 10, установленный на аппарате, необходим для разделения двух слоев полурукава пленки и облегчения последующего вложения в него пакуемого продукта.

Справа от аппарата устанавливается подставка 12, входящая в комплект поставки, с двумя параллельными валами, предназначенными для установки бобины термоусадочной пленки.

«Г» – образный импульсный термонож 8 применяется для одновременного сваривания двух слоев пленки и отрезания готовой заготовки упаковки от основного рулона пленки.

После опускания рамы концевым выключателем 2 включается импульсный термонож 8, обеспечивающий сваривание и обрезку термопленки.

Режущим и одновременно сваривающим инструментом термоножа является нихромовая нить (рис. 2), мгновенно нагреваемая импульсом электрического тока при срабатывании концевого выключателя 2.

Длительность импульса тока определяется реле времени (заводская установка – 1,8 сек). Индикатор 5, расположенный на передней панели, информирует о нагреве термоножа.

Устройство и подготовка к работе

Для окончательной подготовки аппарата к работе необходимо:

1. Освободить аппарат от транспортной тары.
2. Установить аппарат на ровную горизонтальную поверхность и отрегулировать стойками 4 высоту нахождения аппарата над поверхностью.
3. Если аппарат продолжительное время находился в условиях отрицательных температур или повышенной влажности, то перед включением его необходимо выдержать не менее двух часов в условиях соответствующих УХЛ–4 (18° – 30° С) или в условиях рабочего помещения.
4. Установить бобину с термоусадочной пленкой 11 на подставку–основание 12, разместив ее максимально удобным для оператора способом вблизи аппарата.
5. Отрегулировать рассекатель 10 на необходимую глубину раскрытия пленки и зафиксировать его регулировоч-

НЫМ ВИНТОМ.

6. Вставить вилку в розетку, конструкцией аппарата предусмотрено заземление аппарата на вилке шнура.

Внимание! Без заземления не работать!

Порядок работы

1. Включить кнопку «Сеть».
2. Сформировать первый шов-разрез на пленке, для этого поместить пленку на плоскость отрезного ножа, опустить раму и нажать на неё. При этом замыкается концевой выключатель 2, включается сваривающе-отрезной термонож 8 и загорается индикаторная лампа 5. После погасания индикаторной лампы 5 (1,8-2 сек.) поднять раму ножа. Тем самым получим первый шов будущей заготовки упаковки (своеобразный карман из термопленки, в который будет вкладываться упаковываемый продукт).
3. Далее оператор должен левой рукой поднять край «полурукава» пленки, разделенной на два слоя рассекателем 10, и поместить правой рукой продукт в полурукав. Затем уложить его вместе с пленкой в ближнем правом углу плоскости работы углового термоножа 8. Далее необходимо плотно накрыть продукт в полурукаве и опустить раму. При этом произойдет процесс сварки-отрезки упаковки.
4. После завершения процесса сварки (1,8-2 сек.) правой рукой отделить оставшуюся термопленку (при необходимости). При этом на термопленке будет сформирован новый передний шов для следующей упаковки.
5. Подняв раму, следует извлечь упакованный продукт и повторить операцию 3–4.

Выключение аппарата

1. Выключить кнопку «Сеть» 3 (рис. 1).
2. При длительных перерывах в работе следует отключить аппарат от электрической сети.

Меры предосторожности

Не рекомендуется:

1. Протирать окрашенные поверхности аппарата растворителями.
2. Держать подвижную раму термоножа в опущенном состоянии более пяти секунд во избежание прогара тефлонового защитного слоя.

Запрещается:

1. Работать на незаземленном аппарате.
2. Осуществлять техническое обслуживание включенного в электросеть аппарата.
3. Выдергивать провода электрокоммутации, вывинчивать крепежные и другие элементы аппарата, а также снимать обозначающие деколи.
4. Очищать от нагара нихромовую нить термоножа острыми металлическими предметами.

Внимание!

Температура нихромовой нити термоножа 8 (рис.1) может достигать значительных величин, превышающих стойкость тефлонового покрытия. Конструкцией предусмотрено специальное реле времени, которое ограничивает длительность импульса тока (1,8 сек.), поэтому температура ножа не превышает критических величин.

Однако пользователю не следует закрывать раму, сразу же после его открытия, так как в результате повторных включений ножа без его остывания и погасания индикатора 5, температура ножа может превысить расчетную, что может привести к прожогу тефлоновой прокладки 9 или обрыву нихромовой нити ножа.

Техническое обслуживание

Техническое обслуживание аппарата производится покупателем.

1. По мере накопления шлака на нихромовой нити (появляются микроотверстия в шве упаковки) необходимо очис-

тить её тканью, бумагой или карандашом для очистки электроплит.

2. В случае обрыва нихромовой нити или прогара тефлонового покрытия термоножа вследствие нарушения правил эксплуатации или работы аппарата в режиме интенсивной эксплуатации, замену вышедших из строя элементов осуществляет покупатель. Замена нихромовой нити осуществляется в следующем порядке (рис. 2):

2.1. Ослабить винты контактных клемм на натяжителях 1, 2 (рис. 2а и 2б).

2.2. Ослабить винт крепления нити в правом углу рамы (рис. 2в) и удалить остатки поврежденной нихромовой нити.

2.3. Отмерить нихромовую проволоку по рабочей длине полурамы термоножа и прибавить на скрутку еще ~ 40 мм.

2.4. Установить скрутку (1–2 витка) и закрепить ее винтом, как показано на рис. 2в.

2.5. Натянуть нить и закрепить ее на натяжителе 1, как показано на рис. 2а. Перевести подвижный брусок 1 в крайнее правое по рис. 2а положение и, удерживая его, намотать под шайбу, по часовой стрелке, с натягом, два витка нихромовой проволоки, после чего, сохраняя натяг, затянуть винт. После отпускания натяжитель не должен отходить более чем на 2 мм от упора, иначе при нагреве он может выпасть из гнезда.

Аналогично натянуть нить на натяжитель 2 (см. рис. 2б).

Тефлоновое покрытие наклеивается взамен старого или на него клеим МОМЕНТ, а в случае, если прогар велик и сильно затронул резиновую подкладку, следует аккуратно удалить старое покрытие, перевернуть подкладку и наклеивать новое покрытие на неповрежденную сторону.

3. Нагрев нихромовой нити осуществляется импульсом электрического тока, длительность которого задается реле времени (заводская установка 1,8+0,1 сек.).

В случае, если нить термоножа не сваривает шов или же происходит пережог пленки (это может произойти при использовании пленки другого типа или толщины, или после замены

нихромовой нити, или по другим причинам), то необходимо уменьшить или увеличить время нагрева нити (см. прил. 2).

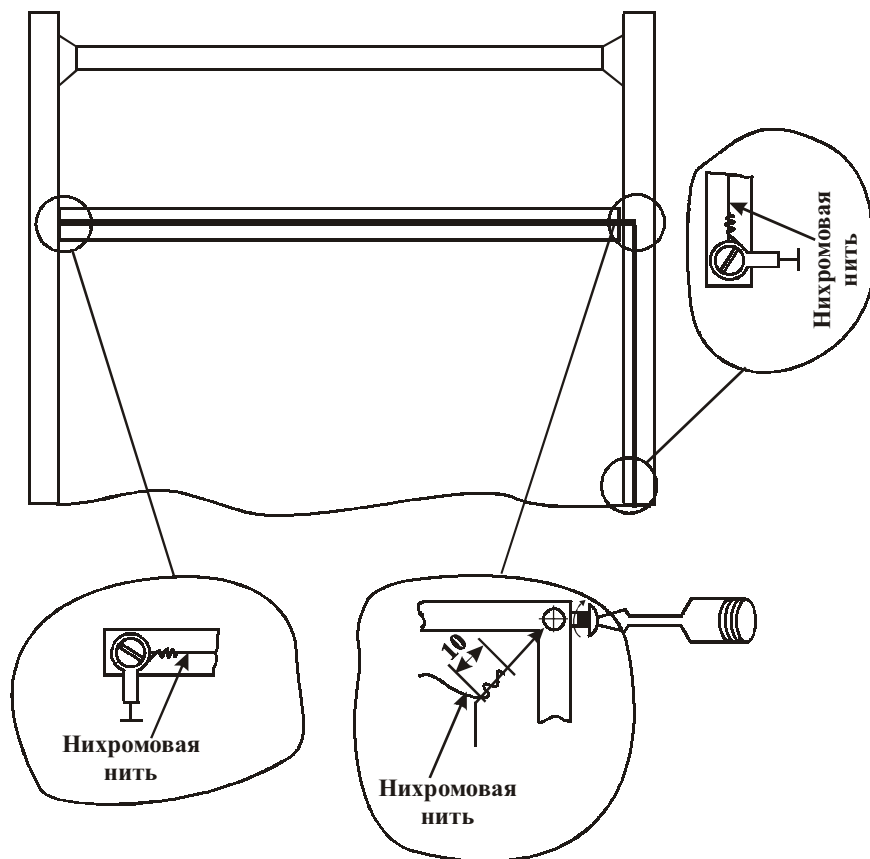


Рис. 2. Схема замены ножа.

Порядок транспортировки

Транспортировка аппарата осуществляется в горизонтальном положении. Транспортная упаковка обеспечивает достаточную защиту аппарату, тем не менее, не следует устанавливать аппараты один на другой или ставить на раму ножа посторонние предметы во избежание повреждения элементов управления или элементов импульсного ножа.

Гарантийные обязательства

1. Завод—изготовитель обязуется в течение шести месяцев после продажи аппарата обеспечивать бесплатный ремонт элементов аппарата, вышедших из строя по вине завода—изготовителя, при условии бережного обращения с ним и выполнения правил эксплуатации.

2. Данное обязательство покрывает только стоимость запасных частей и затраты на работу. Стоимость доставки дефектных изделий и проезда специалистов к заказчику за пределами г. Москвы оплачиваются покупателем отдельно.

3. Данная гарантия не распространяется на быстроизнашивающиеся части, расходные материалы и принадлежности, как то: резиновые детали, тефлоновую ленту, нагревательные элементы, стекла, а также упаковочные материалы.

4. Гарантия не охватывает стоимости работ и запасных частей в следующих случаях:

- в результате неправильной эксплуатации или непредусмотренного инструкцией применения;
- повреждения за счет удара или падения;
- неправильного подключения аппарата к электросети или другим внешним коммуникациям;
- повреждения за счет пожара, наводнения или других стихийных бедствий;
- нарушения условий транспортировки и хранения аппарата покупателем.
- когда поломка аппарата или недостатки упаковки возникли из-за изменения напряжения или частоты электропитания в пределах превышающих величины, установленные соответствующими стандартами.

5. Завод—изготовитель не несет ответственности за коммерческий риск покупателя.

6. Запрещается эксплуатация оборудования в неотапливаемых (ниже 16⁰С), повышено влажных, подтопляемых и аварийных помещениях.

При несоблюдении настоящих правил эксплуатации, особенно при не предусмотренных инструкцией и техническим Паспортом или не санкционированных заводом-изготовителем ремонте и/или технологических переделках, завод-изготовитель, на основании заключения ремонтника (сотрудника завода), оставляет за собой право снять аппарат с гарантийного обслуживания.

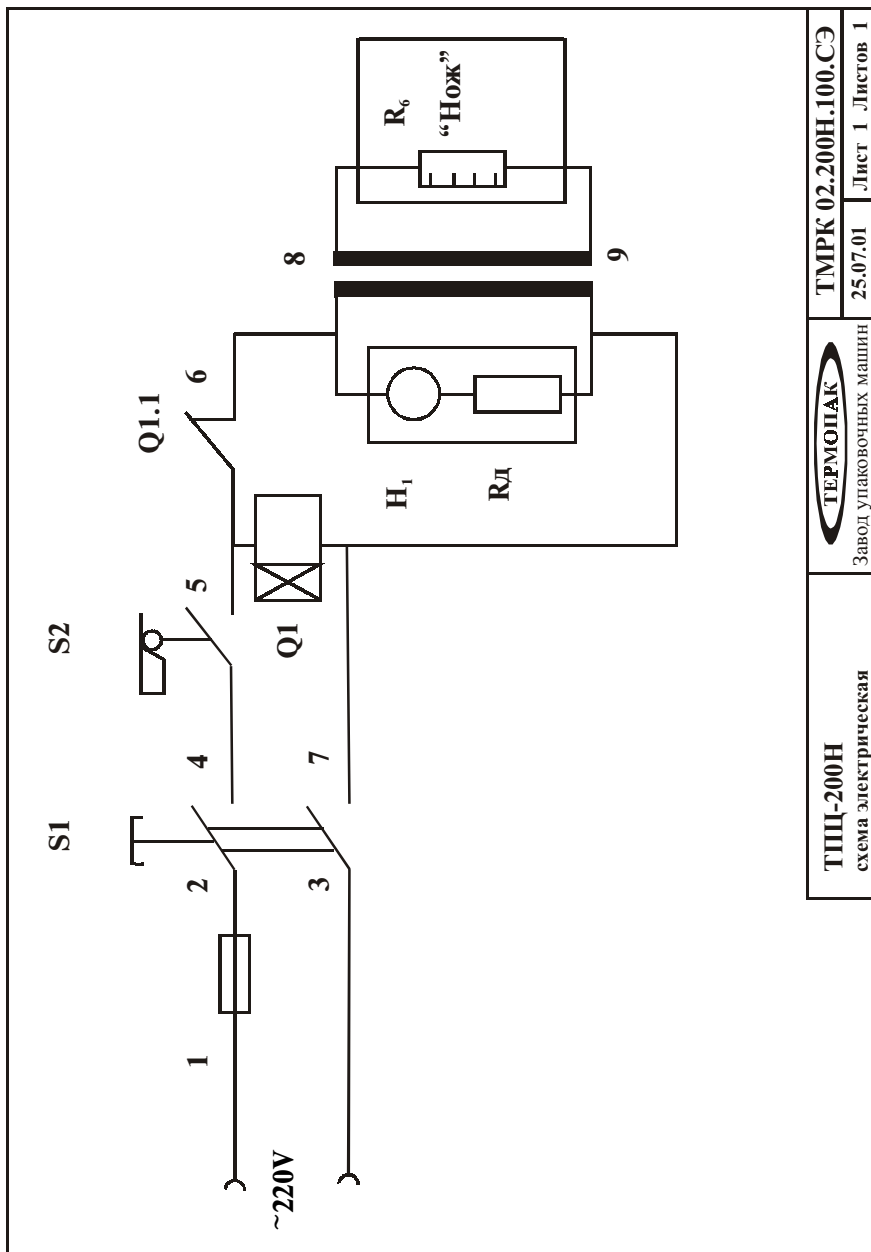
Технические характеристики

Габаритные размеры 640x465x200 мм
Напряжение электросети 220 В, 50 гц
Потребляемая мощность 0,5 кВт
Вес 20 кг
Максимальные габариты упаковки 330x250x200 мм
Тип используемой пленки ПВХ, ПП
Ширина используемой пленки до 250 мм
Производительность до 300 упак./час
Время непрерывной работы 8 часов
Толщина нихромовой нити (20X80Н) 0,5 мм

Комплект поставки

Аппарат ТПЦ-200Н 1 шт.
Подставка с валами под бобину пленки 1 шт.
Транспортная упаковка 1 шт.
Технический паспорт 1 шт.
Комплект ЗИП 1 шт.

Приложение 1. Схема электрическая



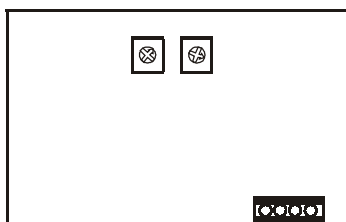
Приложение 2. Настройка времени нагрева ножа

Для того, чтобы изменить время нагрева импульсного термоножа 8 (рис.1), нужно отсоединить от корпуса аппарата монтажную панель снизу аппарата, отвинтив четыре крепежных винта.

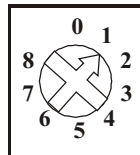
В данной модели аппарата применяется реле времени двух модификаций (рис. 3): с установкой времени в явном виде (в десятичной системе единиц) и в неявном виде (в двоичной системе единиц).

Крестообразной (для вар. 1) или шлицевой отверткой (для вар. 2) осторожно изменить положение переключателей на плате реле времени, при этом не следует увеличивать значение времени более чем на $\pm 0,1$ сек. за одну настройку. И далее увеличивать значение с указанным шагом, до получения требуемого результата.

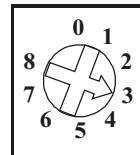
РЕЛЕ ВРЕМЕНИ (ВАРИАНТ ИСПОЛНЕНИЯ 1)



Вид установочных ламелей (увеличено)

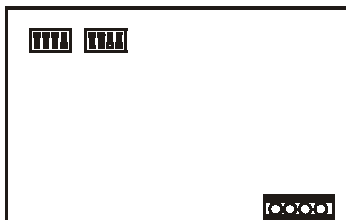


единицы секунд



десятые доли секунды

РЕЛЕ ВРЕМЕНИ (ВАРИАНТ ИСПОЛНЕНИЯ 2)



единицы секунд



десятые доли секунды

0 --- 0000	5 --- 0101
1 --- 0001	6 --- 0110
2 --- 0010	7 --- 0111
3 --- 0011	8 --- 1000
4 --- 0100	9 --- 1001

Десятичное соответствие значениям двоичных переключателей (для варианта исполнения 2)

* на рисунках реле времени настроены на 1,3 секунды

Рис. 3. Установка времени нагрева импульсного ножа.

**Завод упаковочных машин
«ТЕРМОПАК»**

**Россия, г. Москва, ул. Кольская, д.1
Тел.:(495) 225-3333 (многоканальный)**

Факс: (495) 189-7997

Е-mail: termopak2007@gmail.com