



Московский завод упаковочных машин

Упаковочный аппарат ТПЦ-370Н(НПН)



Инструкция по эксплуатации



ТЕРМОПАК®

Завод-изготовитель выпускает упаковочный аппарат ТПЦ-370Н (с ножом постоянного нагрева)

Назначение аппарата

Упаковочный аппарат ТПЦ-370Н выполнен согласно ТУ 5138-002-44507007-01, соответствует:

ГОСТ 12.2.124-90,

ГОСТ 27487-87,

ГОСТ 12.2.007-75,

ГОСТ 12.1.003-91,

ГОСТ 12.1.012-90,

ГОСТ 12.2.003-86,

и предназначен для упаковки различной продукции в термоусадочную и в. ч. термосвариваемую пленку. Изделие выполнено в климатическом исполнении УХЛ-4 согласно ГОСТ 15.150-69.

Данное изделие запатентовано.

ПРЕДУПРЕЖДЕНИЕ: за нарушение закона об авторских и смежных правах наступает гражданская, административная и уголовная ответственность в соответствии с Законом Российской Федерации (раздел V, статья 48, пункт 1).

Обладатели исключительных авторских и смежных прав вправе требовать от нарушителя возмещения убытков (статья 49, пункты 1-3) или взыскания дохода, полученного вследствие нарушения авторских и смежных прав (статья 49, пункты 1-4).

Телефон лицензионного отдела завода “Термопак”: 189-67-30.

Завод-изготовитель оставляет за собой право вносить изменения в конструкцию оборудования, не влияющие на потребительские качества и функциональные возможности аппарата!

Завод-изготовитель оставляет за собой право вносить изменения в конструкцию оборудования, не влияющие на потребительские качества и функциональные возможности аппарата!

Прежде чем приступить к эксплуатации данного аппарата, надлежит в обязательном порядке ознакомиться с инструкцией и техническим паспортом.

Состав оборудования

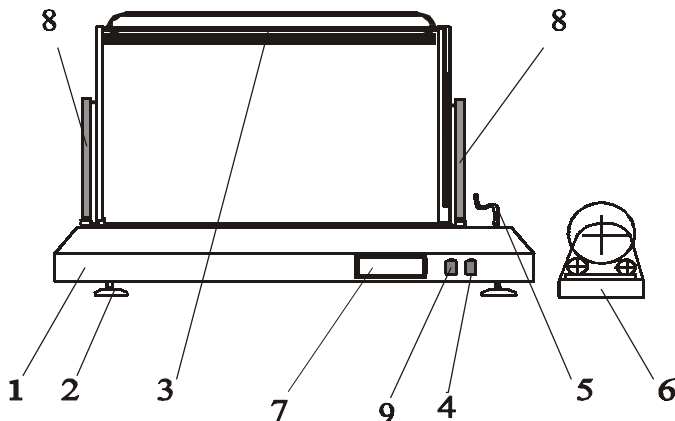


Рис. 1. Состав оборудования аппарата ТПЦ-370Н

- | | |
|-----------------------------------|---------------------------------------|
| 1. Сборный металлический корпус | 5. Рассекатель полурукава термопленки |
| 2. Винтовые опоры | 6. Подставка для бобины термопленки * |
| 3. Рамный нож постоянного нагрева | 7. Терморегулятор |
| 4. Кнопка «Сеть» | 8. Демпфер |
| | 9. Кнопка «Нож» |

* пленка в комплект поставки не входит

Устройство аппарата

Упаковочный аппарат ТПЦ-370Н (рис.1) представляет собой сборный металлический корпус 1 с установленным сваривающим и отрезающим рамным термоножом постоянного нагрева 3. К аппарату прилагается подставка для термопленки 6 с двумя параллельными валами, предназначенными для установки на них рулона термопленки.

Рассекатель 5 необходим для разделения двух слоев полурукава пленки и облегчения последующего вложения в него продукта. «Г»-образный тефлонизированный рамный нож 3 применяется для одновременного сваривания двух слоев

пленки и отрезания готовой заготовки упаковки от основного рулона пленки.

Аппарат снабжен терморегулятором. Терморегулятор является прибором, который осуществляет управление тепловым режимом нагревательных элементов термоножа с заданным гистерезисом и градуировкой $\sim 1\text{С}$.

Установка и подготовка к работе

Для окончательной подготовки аппарата к работе необходимо:

1. Освободить аппарат от транспортной тары.
2. Ввинтить в корпус 1 регулируемые винтовые опоры 2.
3. Установить аппарат на ровную горизонтальную поверхность и отрегулировать стойками 2 высоту нахождения аппарата над поверхностью.
4. Если аппарат продолжительное время находился в условиях отрицательных температур или повышенной влажности, то перед включением его необходимо выдержать не менее двух часов в условиях, соответствующих УХЛ-4 (18° – 30°С) или в условиях рабочего помещения.
5. Заземление аппарата предусмотрено через заземляющий контакт на вилке сетевого шнура.

6. Вставить вилку в розетку.

7. Включить тумблер «Сеть». При включении тумблера «Сеть» загорается цифровая шкала прибора терморегулятора ИТР (см рис.2) и индикатор нагрева «Н» в правом верхнем углу панели прибора. Нажимая и удерживая кнопку «Р» вращением ручки «Уст» устанавливают на цифровой шкале нужную температуру камеры. При этом загорается индикатор «Тр», указывающий на то, что включен режим настройки.

После отпускания кнопки «Р» терморегулятор возвращается в основной режим индикации текущей температуры термоножа. Вращать ручку «Уст» в данном режиме не рекомендуется, так как это приводит к неконтролируемому (не отображается цифровой шкалой) изменению существующих настроек.

Тепловой режим термоножа устанавливается в зависимости от типа пленки и местных условий эксплуатации.

8. Включить кнопку «Нож». Начнется нагрев ножа. Об окончании нагрева сигнализирует индикатор «Н» (индикатор погаснет).

9. Поместить рулон с пленкой на подставку 6.

10. Установить рассекатель 5 на необходимую глубину.



Рис.2 Панель терморегулятора

11. Сделать первый шов—разрез пленки, сформировав тем самым передний шов будущей заготовки упаковки.

Порядок работы

1. Оператор должен левой рукой поднять край полурукава пленки, разделенной на два слоя рассекателем 5.

2. Правой рукой он помещает продукт в полурукав и кладет его вместе с пленкой в ближнем правом углу термоножа.

3. Далее, обеими руками необходимо плотно накрыть продукт в полурукаве подвижной рамой термоножа.

4. Поднять подвижную раму термоножа и вынуть продукт.

5. Далее оператор повторяет вышеуказанные пункты п.1—п.5 со следующей упаковкой.

Выключение аппарата

1. Выключить кнопку «Сеть» (п.4 рис. 1) и кнопку «Нож» (п.9 рис.1).

2. При длительных перерывах в работе следует отключить аппарат от электрической сети.

Меры предосторожности

Не рекомендуется:

1. Протирать окрашенные поверхности аппарата растворителями.

2. Очищать термонож от остатков пленки твердыми предметами во избежание повреждения тефлонового слоя.

Запрещается:

1. Работать на незаземленном аппарате.

2. Осуществлять техническое обслуживание включенного в электросеть аппарата.

3. Выдергивать провода электрокоммутации, вывинчивать крепежные и другие элементы аппарата, а также снимать обозначающие деколи.

4. Запрещается эксплуатация оборудования в неотопливаемых (ниже 16°C), повышено влажных, подтопляемых и аварийных помещениях.

5. **Во избежание ожогов исключить попадание рук и других частей тела в зону действия термоножа или прикосновение к металлоконструкциям термоножа.**

Техническое обслуживание

Техническое обслуживание аппарата производится покупателем:

1. В случае прогара тефлонового покрытия термоножа, вследствие нарушения правил эксплуатации или работы аппарата в режиме интенсивной эксплуатации, замену вышедших из строя элементов производит покупатель.

2. Очищать термонож от остатков пленки мягкой ветошью, когда термонож нагрет.

Порядок транспортировки

Транспортировка аппарата осуществляется в горизонтальном положении. Транспортная упаковка обеспечивает достаточную устойчивость аппарата, тем не менее, рекомендуется принять дополнительные меры против возможного заваливания аппарата на бок. Например, расположить аппарат вплотную к борту кузова транспортного средства или же поперек направлению движения транспортного средства.

Гарантийные обязательства

1. Завод—изготовитель обязуется в течение шести месяцев после продажи аппарата обеспечивать бесплатный ремонт элементов аппарата, вышедших из строя по вине завода—изготовителя, при условии бережного обращения с ним и выполнения правил эксплуатации.

2. Данное обязательство покрывает только стоимость запасных частей и затраты на работу. Стоимость доставки дефектных изделий и проезда специалистов к заказчику за пределами г. Москвы оплачиваются покупателем отдельно.

3. Данная гарантия не распространяется на быстроизнашивающиеся части, расходные материалы и принадлежности, как то: резиновые детали, тефлоновую ленту, нагревательные элементы, стекла, а также упаковочные материалы.

4. Гарантия не охватывает стоимости работ и запасных частей в следующих случаях:

- в результате неправильной эксплуатации или непредусмотренного инструкцией применения;
- повреждения за счет удара или падения;
- неправильного подключения аппарата к электросети или другим внешним коммуникациям;
- повреждения за счет пожара, наводнения или других стихийных бедствий;
- нарушения условий транспортировки и хранения аппарата покупателем.

• когда поломка аппарата или недостатки упаковки возникли из-за изменения напряжения или частоты электропитания в пределах превышающих величины, установленные соответствующими стандартами.

5. Завод—изготовитель не несет ответственности за коммерческий риск покупателя.

6. Запрещается эксплуатация оборудования в неотапливаемых (ниже 16⁰С), повышено влажных, подтопляемых и аварийных помещениях.

При несоблюдении настоящих правил эксплуатации, особенно при не предусмотренных инструкцией и техническим Паспортом или не санкционированных заводом-изготовителем ремонте и/или технологических переделках, завод—изготовитель, на основании заключения ремонтника (сотрудника завода), оставляет за собой право снять аппарат с гарантийного обслуживания.

Технические характеристики

Габаритные размеры
(с опущенным ножом) 790х650х200 мм
Напряжение электросети 220 В
Потребляемая мощность 0,5кВт
Вес до 40 кг
Максимальные габариты упаковки 550х450х250 мм
Тип используемой пленки ПВХ, ПП, ПЭ
Ширина используемой пленки до 450 мм
Время непрерывной работы 8 часов
Допустимый вес упаковки до 3,5 кг

Комплект поставки

Аппарат ТПЦ—370Н 1 шт.
Транспортная упаковка 1 шт.
Технический паспорт 1 шт.

**Завод упаковочных машин
«ТЕРМОПАК»**

**Россия, г. Москва, ул. Кольская, д.1
Тел.:(495) 225-3333 (многоканальный)**

Факс: (495) 189-7997

Е-mail: termopak2007@gmail.com