



*Московский завод упаковочных машин*

# Термоусадочный упаковочный аппарат ТПЦ-450К



## Инструкция по эксплуатации



АР46

ТЕРМОПАК®

# **Завод-изготовитель выпускает термоусадочный упаковочный аппарат ТПЦ-450К**

## ***Назначение аппарата***

Термоусадочный упаковочный аппарат ТПЦ-450К выполнен согласно ТУ 5138-007-44507007-01, соответствует:

ГОСТ 12.2.124-90,

ГОСТ 27487-87,

ГОСТ 12.2.007-75,

ГОСТ 12.1.003-91,

ГОСТ 12.1.012-90,

ГОСТ 12.2.003-86,

и предназначен для упаковки продукции и изделий в термоусадочную пленку.

Аппарат выполнен в климатическом исполнении УХЛ-4 согласно ГОСТ 15.150-69.

**ПРЕДУПРЕЖДЕНИЕ:** за нарушение закона об авторских и смежных правах наступает гражданская, административная и уголовная ответственность в соответствии с Законом Российской Федерации (раздел V, статья 48, пункт 1).

Обладатели исключительных авторских и смежных прав вправе требовать от нарушителя возмещения убытков (статья 49, пункты 1-3) или взыскания дохода, полученного вследствие нарушения авторских и смежных прав (статья 49, пункты 1-4).

Данное изделие запатентовано.

Телефон лицензионного отдела завода "Термопак": 189-67-30.

**Завод-изготовитель оставляет за собой право вносить изменения в конструкцию оборудования, не влияющие на потребительские качества и функциональные возможности аппарата!**

**Прежде чем приступить к эксплуатации данного аппарата, надлежит в обязательном порядке ознакомиться с инструкцией и техническим паспортом.**

## Состав оборудования

- |  |   |
|--|---|
| 1. Термокамера.                          | 6. Пульт управления.                                      |
| 2. Ось вращения трех рабочих-<br>столов. | 7. Верхний и нижний блоки<br>воздушного охлаждения.       |
| 3. Рабочие столы.                        | 8. Двигатель циркуляцион-<br>ного вентилятора.            |
| 4. Тefлонизированный<br>термонож.        | * рулон с термопленкой в комп-<br>лект поставки не входит |
| 5. Рулон на подставке*.                  |   |

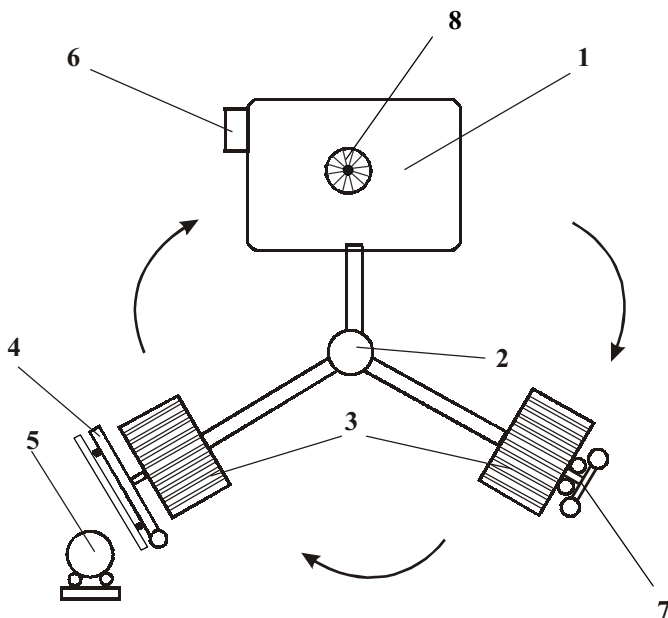


Рис. 1. Состав оборудования ТПЦ-450К

### Устройство аппарата

Термоусадочный упаковочный аппарат ТПЦ-450К (рис. 1) представляет собой сборно-сварную раму, на отдельных сегментах которой смонтированы термокамера 1 с пультом управления 6, термонож 4 со встроенным регулятором температуры и рулонодержателем и блоки воздушного

охлаждения 7. Вокруг центральной оси 2 свободно перемещаются столы 3, на которых осуществляется формирование заготовки упаковки и транспортировка пакуемого продукта в термокамеру и охлаждение готовой упаковки.

Тефлонизированный термонож 4 предназначен для сварки двух слоев термоусадочной пленки с одновременным обрезанием готовой заготовки упаковки от основного рулона с пленкой 5. Термическая обработка происходит в термокамере 1 и заключается в нагреве термоусадочной пленки циркулирующим в камере горячим воздухом, стабилизация температуры которого, а также включение и выключение всего аппарата осуществляется на приборном пульте 6.

### ***Установка и подготовка к работе***

Для окончательной подготовки аппарата к работе необходимо:

1. Освободить аппарат от транспортной тары.
2. Установить опорные стойки.
3. Собрать аппарат в соответствии с рис.1.
4. Установить аппарат на ровную горизонтальную поверхность и отрегулировать стойками высоту нахождения составных частей аппарата над поверхностью.
5. Если аппарат находился некоторое время в условиях отрицательной температуры или повышенной влажности, то, не включая аппарат, его необходимо выдержать не менее 2—х часов в режиме УХЛ—4 ( $18^{\circ}$ — $30^{\circ}$  С).
6. Установить соединение аппарата с 3—фазной сетью напряжением 380 В, 50 Гц и заземлением согласно ПУЭ(У).

### ***Без заземления не работать!***

7. Включить на пульте управления (рис.2):
  - тумблер “СЕТЬ”;
  - тумблер “1” —ТЭНы в термокамере;
  - тумблер “2”— охлаждающие вентиляторы.
  - тумблер “3”— термонож;

8. При включении тумблера “СЕТЬ” загорается шкала терморегулятора ИТР на пульте управления. Нажимая и удерживая кнопку “Р” на панели терморегулятора, ручкой “УСТ” установить необходимую температуру в термокамере 160-240 у.ед., что соответствует примерно 160<sup>0</sup>–240<sup>0</sup> С (при этом горит индикатор “Тр”).

После отпускания кнопки “Р” терморегулятор переходит в режим индикации реальной температуры и индикатор “Тр” гаснет.

**Внимание!** Терморегулятор осуществляет управление тепловым режимом ТЭНов камеры 2 с заданным гистерезисом на различных тепловых уровнях и имеет градуировку с шагом условная единица (1 ус. ед. ~ 1<sup>0</sup> С).

9. При включении тумблера «1» начнется нагрев камеры. Через 15–20 минут температура в камере достигает заданной величины (индикатор «Н» гаснет).

10. При включении тумблера «2» заработают охлаждающие вентиляторы.

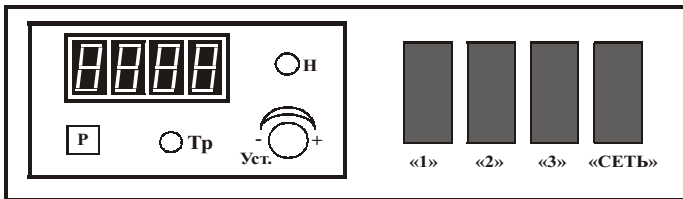


Рис. 2. Пульт управления ТПЦ-450К

11. При включении тумблера “3”– (термонож) загорается индикатор нагрева на терморегуляторе (ручка регулятора при этом находится в среднем положении). Через 10–15 минут температура ножа достигает заданной величины. Положение регулятора подбирается опытным путем.

**ВАЖНО:** Установка регулятора на “максимум” не увеличивает скорости нагрева термоножа.

12. Тепловой режим термокамеры и термоножа подбирается в зависимости от типа пленки, теплоемкости продукта и местных условий эксплуатации.

13. Поместить рулон с пленкой на рулонодержатель.

### ***Порядок работы***

1. Оператор правой рукой оттягивает край полотна пленки на подвижный монтажный стол с запасом, определяемым опытным путем (т.к. размер пакуемых изделий может быть различным).

2. На пленку устанавливаются изделия и оборачиваются полотном полиэтилена таким образом, чтобы свободный конец полотна ровно лег над термоножом 4.

3. Прижим плавно (без удара) опустить и придавить слои пленки к лезвию термоножа.

4. Слева от термоножа ( со стороны подачи пленки ) пленка отводится в сторону и чуть вверх.

5..Прижим поднять.

6. Готовая заготовка плавно подается на подвижном монтажном столе в термокамеру, где осуществляется процесс термоусадки полиэтиленовой пленки.

7. Через некоторый промежуток времени, определяемый для каждого вида изделия опытным путем, упаковка выводится из камеры. При этом в термокамеру помещается следующая заготовка, которая изготовлена во время термоусадки первой заготовки.

8. Для того, чтобы термоусадочная пленка окончательно сформировалась и приобрела свойства готовой упаковки, необходимо ее охладить, для этого служат блоки воздушного охлаждения.

9. После подачи третьей заготовки в термокамеру оператор снимает готовую упаковку и заряжает следующую по счету (п.п. 1–9).

### ***Выключение аппарата***

1. Выключить тумблеры: “1”– ТЭНы, “2”– вентиляторы, “3”– термонож.

2. В течение 15–20 минут ТЭНы в камере остывают. Ускорить процесс остывания можно, открыв защитные шторы

термокамеры 1, а также применив принудительный обдув термокамеры вентилятором, либо сжатым воздухом.

3. При снижении температуры воздуха в термокамере ниже 60 ус. ед. (см. п. 4) и выключить тумблер “СЕТЬ”.

### ***Меры предосторожности***

1. Без заземления не работать.

2. При исчезновении сетевого напряжения более чем на 1 минуту, если аппарат находился в работе, запрещается повторное включение ранее, чем температура в термокамере опустится ниже 60 у.ед. и остынет двигатель вентилятора термокамеры.

3. **Внимание! Запрещается оставлять столы в термокамере.** Это может привести к перегреву рабочих столов и последующему прилипанию терпленки к поверхности столов. Прикосновение к столу в этом случае может привести к ожогам .

4. Запрещается осуществлять техническое обслуживание включенного в электросеть аппарата.

5. Не рекомендуется протирать окрашенные поверхности аппарата растворителями.

6. Запрещается выдергивать провода электрокоммутации, вывинчивать крепежные и другие элементы аппарата, а также снимать обозначающие деколи.

7. Не рекомендуется удалять с поверхности тефлонизированного термоножа остатки полиэтиленовой пленки твердыми предметами во избежание повреждения антипригарного слоя. Для удаления остатков пленки можно воспользоваться мягкой ветошью или тканью.

8. Запрещается эксплуатация оборудования в неотопливаемых (ниже 16°С), повышено влажных, подтопляемых и аварийных помещениях.

9. **Во избежание ожогов, исключить попадание рук в термокамеру и прикосновение к металлоконструкциям термоножа. Работать следует в матерчатых перчатках или рукавицах.**

### ***Техническое обслуживание***

Техническое обслуживание аппарата производится покупателем:

В случае, если термонож не сваривает шов или же происходит сильное расплавление пленки (это может произойти в случае использования пленки другого типа или толщины), то необходимо изменить настройку температуры терморегулятора термоножа.

Если необходимо увеличить температуру, регулятор следует повернуть (нож должен быть уже нагрет до рабочей температуры), так чтобы индикатор рядом с регулятором загорелся (когда температура ножа превышает установленное значение, индикатор гаснет и нож автоматически отключается.)

### ***Порядок транспортировки***

Транспортировка аппарата осуществляется в горизонтальном положении. Транспортная упаковка обеспечивает достаточную устойчивость аппарата, тем не менее рекомендуется принять дополнительные меры против возможного заваливания аппарата на бок. Например, расположить аппарат поперек направлению движения транспортного средства.

### ***Гарантийные обязательства***

1. Завод—изготовитель обязуется в течение шести месяцев после продажи аппарата обеспечивать бесплатный ремонт элементов аппарата, вышедших из строя по вине завода—изготовителя, при условии бережного обращения с ним и выполнения правил эксплуатации.

2. Данное обязательство покрывает только стоимость запасных частей и затраты на работу.

Стоимость доставки дефектных изделий и проезда специалистов к заказчику за пределами г. Москвы оплачиваются покупателем отдельно.



3. Данная гарантия не распространяется на быстроизнашивающиеся части, расходные материалы и принадлежности, както: резиновые детали, тефлоновую ленту, нагревательные элементы, стекла, а так же упаковочные материалы.

4. Гарантия не охватывает стоимости работ и запасных частей в следующих случаях:

- в результате неправильной эксплуатации или непредусмотренного инструкцией применения;
- повреждения из-за удара или падения;
- неправильного подключения аппарата к электросети или другим внешним коммуникациям;
- повреждения из-за пожара, наводнения или других стихийных бедствий;
- нарушения условий транспортировки и хранения аппарата покупателем.
- когда недостатки изделия и/или поломка аппарата возникли из-за изменения напряжения или частоты электропитания в пределах, превышающих величины, установленные соответствующими стандартами.

5. Завод-изготовитель не несет ответственности за коммерческий риск покупателя.

6. Завод-изготовитель оставляет за собой право определения исправности или причины неисправности в данном аппарате.

**При несоблюдении настоящих правил эксплуатации, особенно при не предусмотренных инструкцией и техническим Паспортом или не санкционированных заводом-изготовителем ремонте и/или технологических переделках, завод-изготовитель, на основании заключения ремонтника (сотрудника завода), оставляет за собой право снять аппарат с гарантийного обслуживания.**

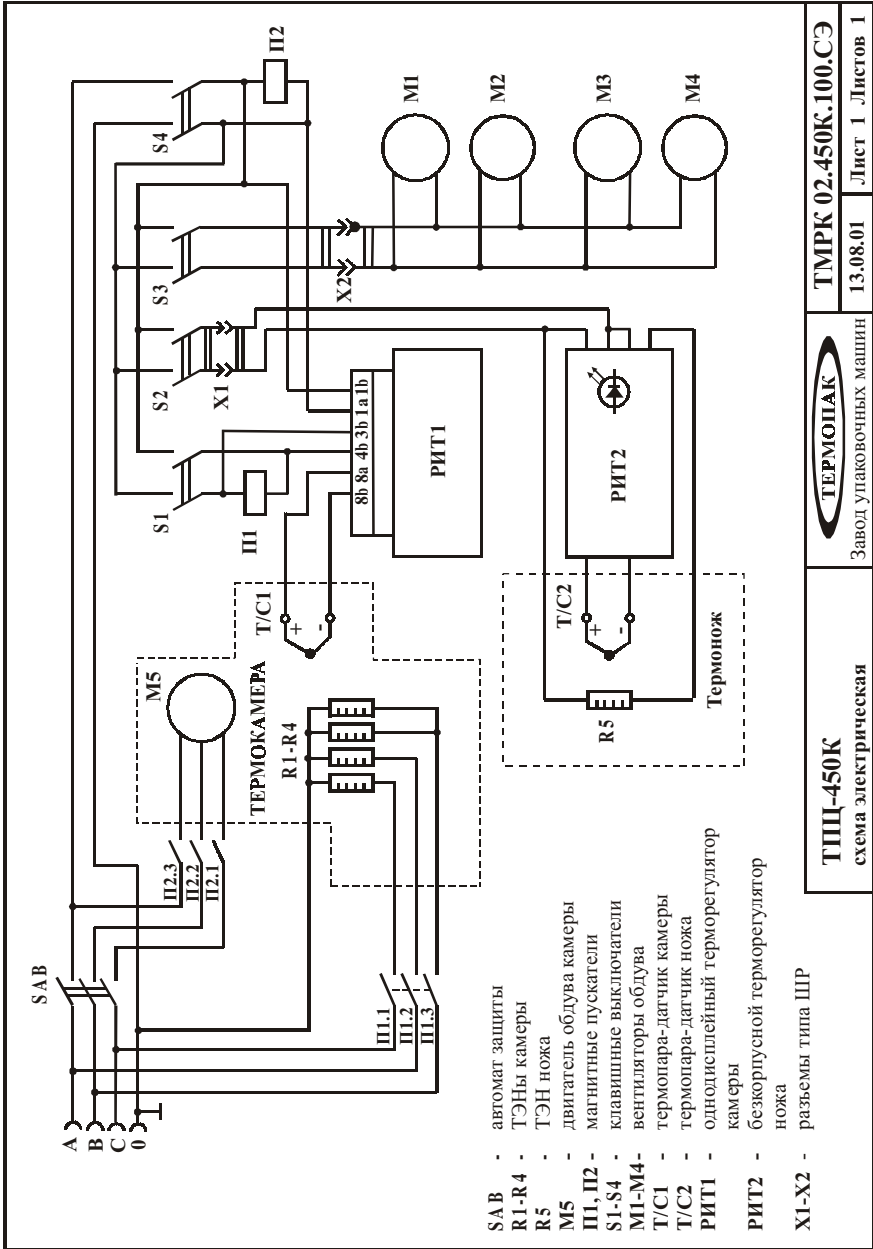
**Технические характеристики**

Габаритные размеры: – рабочие .....	1200x 3000x1700 мм
– транспортные .....	900x1200x1700 мм
Напряжение .....	380 В 50 Гц 3–х фазн.
Потребляемая мощность .....	9 кВт
Макс. габариты упаковки .....	300x400x340 мм
Макс. температура тефлонизированного покрытия ножа – не более .....	190° С
Климатическое исполнение .....	УХЛ–4 по ГОСТ 15.150–69
Тип используемой пленки .....	ПЭ реком. типы 102,153,108
– коэфф. усадки .....	60x40
Ширина используемой пленки .....	до 520 мм

**Комплект поставки**

Аппарат ТПЦ–450К .....	1 шт.
Полиэтиленовая упаковка .....	1 шт.
Технический паспорт .....	1 шт.
Винтовые опоры .....	6 шт.
Ручка (деревянная) .....	1 шт.

Приложение. Схема электрическая



<b>ТПЦ-450К</b> схема электрическая		<b>ТМРК 02.450К.100.СЭ</b>
	Завод Упаковочных машин	Лист 1 Листов 1

**Завод упаковочных машин  
«ТЕРМОПАК»**

**Россия, г. Москва, ул. Кольская, д.1  
Тел.:(495) 225-3333 (многоканальный)**

**Факс: (495) 189-7997**

**Е-mail: [termopak2007@gmail.com](mailto:termopak2007@gmail.com)**