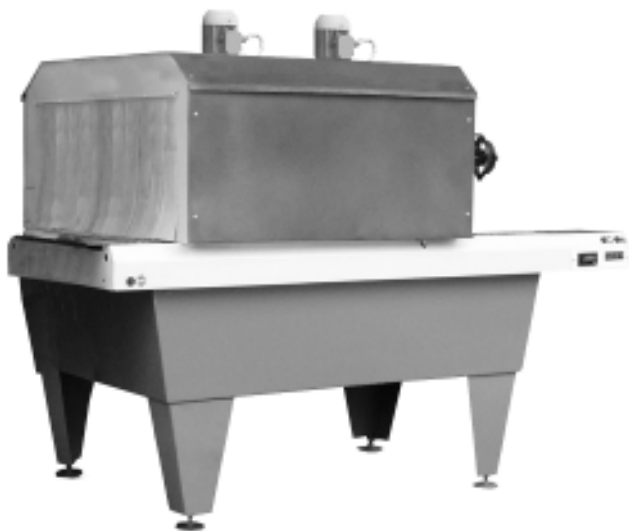




Московский завод упаковочных машин

Термоусадочный аппарат ТПЦ-550М2



Инструкция по эксплуатации



АЯ46

ТЕРМОПАК®

Завод—изготовитель выпускает термоусадочный упаковочный аппарат ТПЦ-550М2

Назначение аппарата

Термоусадочный упаковочный аппарат ТПЦ-550М2 выполнен согласно ТУ 5138-004-44507007-01, соответствует:

ГОСТ 12.2.003-86,

ГОСТ 12.1.003-83,

ГОСТ 12.1.012-90,

ГОСТ 12.1.005-88,

ГОСТ 12.2.007-75

и предназначен для упаковки различной продукции в термоусадочную пленку. Изделие выполнено в климатическом исполнении УХЛ-4 согласно ГОСТ 15.150-69.

Данное изделие запатентовано.

ПРЕДУПРЕЖДЕНИЕ: за нарушение закона об авторских и смежных правах наступает гражданская, административная и уголовная ответственность в соответствии с Законом Российской Федерации (раздел V, статья 48, пункт 1).

Обладатели исключительных авторских и смежных прав вправе требовать от нарушителя возмещения убытков (статья 49, пункты 1-3) или взыскания дохода, полученного вследствие нарушения авторских и смежных прав (статья 49, пункты 1-4).

Телефон лицензионного отдела завода “Термопак”:
189-67-30.

Завод—изготовитель оставляет за собой право вносить изменения в конструкцию оборудования, не влияющие на потребительские качества и функциональные возможности аппарата!

Прежде чем приступить к эксплуатации данного аппарата, надлежит в обязательном порядке ознакомиться с инструкцией и техническим паспортом.

Состав оборудования

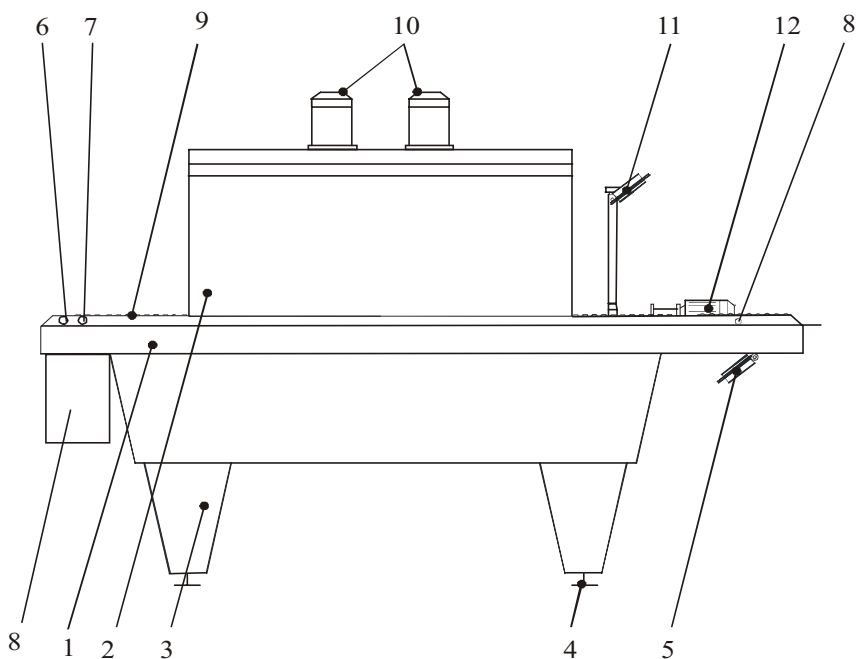


Рис. 1. Состав оборудования ТПЦ-550М2

- | | |
|--|--|
| 1. Корпус | 8. Пульт управления |
| 2. Термоусадочная камера | 9. Прутковый конвейер |
| 3. Опорные стойки | 10. Электродвигатель циркуляционного вентилятора |
| 4. Винтовые опоры | 11. Вентиляторы охлаждения упаковки |
| 5. Вентиляторы охлаждения конвейера | 12. Мотор-редуктор конвейера |
| 6. Кнопка «Пуск» конвейера | |
| 7. Кнопка «Стоп» аварийного останова конвейера | |

Устройство аппарата

Термоусадочный упаковочный аппарат ТПЦ–550М2 (рис. 1) представляет собой аппарат из серии ТПЦ-550. Данная модификация выпускается без термоножа.

Данный аппарат является составной частью упаковочной линии ТПЦ-550М, а также выпускается как самостоятельная единица.

Аппарат состоит из сварного металлического корпуса 1, на котором смонтированы: прутковый конвейер 9 с натяжным устройством, термоусадочная камера 2, охлаждающие вентиляторы 5, 11 и блок управления 8.

Устойчивость и уровень (горизонтальность) аппарата регулируется винтовыми опорами 4.

Конвейер 9 предназначен для автоматического перемещения упаковки внутри термоусадочной камеры 2, приводится в движение мотор–редуктором 12 и охлаждается вентиляторами 5. Вентиляторы 11 служат для охлаждения готовой упаковки.

Нагрев воздуха в термоусадочной камере 2 осуществляется термоэлектронагревателями, расположенными в воздушных каналах в стенках камеры. Циркуляция воздуха производится вентиляторами, крыльчатки которых насажены непосредственно на валы электродвигателей 10.

Для минимизации потерь тепла входной и выходной каналы камеры закрыты эластичными шторами из теплостойкого материала.

Блок управления осуществляет включение–выключение аппарата и стабилизацию тепловых режимов термоусадочной камеры 2.

Управление аппаратом производится с передней панели блока управления 8. Конвейер управляется с блока управления 8 и кнопками 6 и 7, смонтированными в раму.

Установка и подготовка к работе

1. Аппарат следует освободить от транспортной тары, установить охлаждающие вентиляторы 5 и 11 и смонтировать опорные стойки 3, отрегулировать винтовыми опорами 4 уровень аппарата.

2. Если аппарат длительное время находился в зоне пониженных температур, перед включением его необходимо выдержать в УХЛ–4 по ГОСТ 15.150–69 не менее 2–х часов.

3. Произвести заземление согласно соответствующего раздела «Правил эксплуатации промышленных электроустановок...» через соответствующий винт на корпусе изделия под блоком управления. Сечение провода не менее 16 мм.

4. Подключить аппарат к трехфазной электрической сети согласно соответствующего раздела «Правил эксплуатации промышленных электроустановок...», т. е. через автомат защиты АП–50 или серии АЕ (в комплект поставки не входит) с током срабатывания 50А. Провод «0» – желто–зеленый (евростандарт) или черный (росстандарт). Подключение фазных проводов согласуется с направлением движения конвейера (см. п. 7).

5. Включить тумблер «сеть» (рис. 2) на панели блока управления. При включении тумблера «Сеть» загорается цифровая шкала прибора терморегулятора ИТР (см рис.2) и индикатор нагрева «Н» в правом верхнем углу панели прибора. Нажимая и удерживая кнопку «Р» вращением ручки «Уст» устанавливают на цифровой шкале нужный тепловой режим камеры. При этом загорается индикатор «Тр», указывающий на то, что включен режим настройки.

После отпускания кнопки «Р» терморегулятор возвращается в основной режим индикации текущего теплового режима камеры. Вращать ручку «Уст» в данном режиме не рекомендуется, так как это приводит к неконтролируемому (не отображается цифровой шкалой) изменению существующих настроек.

6. Включить тумблер 1. Камера начнет нагреваться. Через 15 - 20 минут температура в камере достигнет заданной величины. Индикатор нагрева «Н» при этом погаснет, сигнализируя, что нагрев прекращен. При незначительном остывании камеры (на 2° - 5° С) снова включится нагрев (загорится индикатор нагрева). Также при включении тумблера «Сеть» должен загореться индикатор внутри тумблера, индикаторы терморегулятора и заработать электродвигатели 10 циркуляционного вентилятора.

Тепловой режим термокамеры подбирается в зависимости от теплоемкости упаковываемого продукта, типа пленки и местных условий эксплуатации.

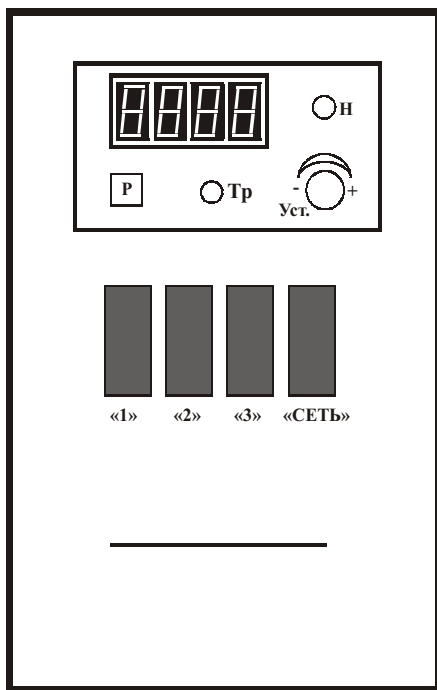


Рис. 2. Пульт управления ТПЦ-550М2

Терморегулятор является прибором, который осуществляет управление тепловым режимом нагревательных элементов (ТЭН) в заданном гистерезисе на различных тепловых уровнях и имеет градуировку с шагом 1 ед. » 1⁰.

7. Включить тумблер «2» – должен загореться индикатор внутри тумблера. Нажать кнопку 6 «Пуск» (рис. 1), конвейер начнет движение. Направление движения конвейера должно быть к вентиляторам охлаждения. Если конвейер движется в обратном направлении, следует выключить тумблер «2», тумблер «Сеть» и, обесточив аппарат, поменять порядок фаз в питающей сети (данная операция проводится однократно при первичном включении аппарата).

8. Включить тумблер 3, включатся вентиляторы охлаждения 5 и 11 (рис. 1).

9. Кнопка 8 «Стоп» (рис. 1) на корпусе аппарата служит для экстренной остановки конвейера. Перезапуск конвейера осуществляется включением кнопки 6 «Пуск» на корпусе аппарата.

Порядок работы

1. Поместить на конвейер 9 продукт, обернутый термопленкой.

2. На конвейере продукт пройдет через термокамеру 2, где произойдет термоусадка пленки.

3. Упаковка выйдет с обратной стороны термокамеры Упаковка, проходя термокамеру, обтягивается термоусаживаемой пленкой и охлаждается на заднем рольганге под вентиляторами 11. Следует иметь в виду, что термоусадка продолжается еще некоторое время после выхода из термокамеры 2 под действием накопленного тепла и полностью заканчивается после охлаждения.

Выключение аппарата

1. Выключить тумблер «1» (рис. 2).
2. Откинуть защитные шторы на крышу камеры и развернуть верхние охлаждающие вентиляторы 12 так, чтобы струя воздуха проходила сквозь камеру.
3. По остывании камеры до $50^{\circ} - 70^{\circ} \text{C}$ выключить тумблеры «2», «3» и «Сеть» (рис.2).

Меры предосторожности

1. Без заземления не работать.
2. Запрещается техническое обслуживание включенного в электросеть аппарата.
3. Запрещается протирать окрашенные поверхности аппарата растворителями.
4. Запрещается выдергивать провода электрокоммуникаций, вывинчивать крепежные и другие детали аппарата, а также снимать обозначающие деколи.
5. Во избежание повреждения двигателя центробежных вентиляторов, запрещается выключать аппарат с неостывшей камерой. В случае, если произошло отключение горячей машины (например, в результате пропадания сетевого напряжения), сроком более чем на 0,5 – 1 мин., следует выключить тумблер «Сеть» и обеспечить любым способом принудительное охлаждение камеры и двигателя циркуляционных вентиляторов.
6. Запрещается эксплуатация оборудования в неотопливаемых (ниже 16°C), повышено влажных, подтопляемых и аварийных помещениях.
7. Категорически запрещается во время работы аппарата дотрагиваться руками или другими частями тела до конвейера, термокамеры и горячих упаковок. Вводить в термокамеру руки или другие части тела и одежды.

Техническое обслуживание

Техническое обслуживание аппарата производится покупателем:

1. Один раз в неделю необходимо смазывать цепи конвейера и привода графитовой смазкой, однако, допускается применение жидких машинных масел.

2. Перед началом работы очищать конвейер и поддон термокамеры от остатков термоусадочной пленки.

3. Не реже одного раза в месяц очищать от пыли и загрязнений обрешетку двигателей приводов.

4. По мере провисания цепи конвейера следует производить его подтяжку. Натяжение конвейера производить в следующем порядке:

- Снять ролик 6.
- Ослабить два потайных винта.
- Расконтрить натяжные винты и, вывинчивая их, натягивать цепи конвейера до тех пор, пока провисание конвейера станет не более 20–50 мм. Натяжение цепей должно быть одинаковым, иначе цепь будет сильно изнашивать ведущие звездочки.

Порядок транспортировки

Транспортировка аппарата осуществляется в горизонтальном положении. Транспортная упаковка обеспечивает достаточную устойчивость аппарата, тем не менее рекомендуется принять дополнительные меры против возможного заваливания аппарата на бок. Например, расположить аппарат вплотную к борту кузова транспортного средства или же поперек направлению движения транспортного средства.

Гарантийные обязательства

1. Завод–изготовитель обязуется в течение шести месяцев после продажи аппарата обеспечивать бесплатный ремонт элементов аппарата, вышедших из строя по вине завода–изготовителя, при условии бережного обращения с ним и выполнения правил эксплуатации.

2. Данное обязательство покрывает только стоимость запасных частей и затраты на работу.

Стоимость доставки дефектных изделий и проезда специалистов к заказчику за пределами г. Москвы оплачиваются покупателем отдельно.

3. Данная гарантия не распространяется на быстроизнашивающиеся части, расходные материалы и принадлежности, как–то: резиновые детали, тефлоновую ленту, тефлоновое покрытие ножа, нагревательные элементы (ТЕНы, лампы), стекла, нихромовую нить, а так же упаковочные материалы.

4. Гарантия не охватывает стоимости работ и запасных частей в следующих случаях:

- в результате неправильной эксплуатации или непредусмотренного инструкцией применения;
- повреждения из–за удара или падения;
- неправильного подключения аппарата к электросети или другим внешним коммуникациям;
- повреждения из–за пожара, наводнения или других стихийных бедствий;
- нарушения условий транспортировки и хранения аппарата покупателем.
- когда поломка аппарата или недостатки упаковки возникли из–за изменения напряжения или частоты электропитания в пределах превышающих величины, установленные соответствующими стандартами.

5. Завод–изготовитель не несет ответственности за коммерческий риск покупателя.

6. Завод–изготовитель оставляет за собой право определения исправности или причины неисправности в данном аппарате.

При несоблюдении настоящих правил эксплуатации, особенно при не предусмотренных инструкцией и техническим Паспортом или не санкционированных заводом-изготовителем ремонте и/или технологических переделках, завод–изготовитель, на основании заключения ремонтника (сотрудника завода), оставляет за собой право снять аппарат с гарантийного обслуживания.

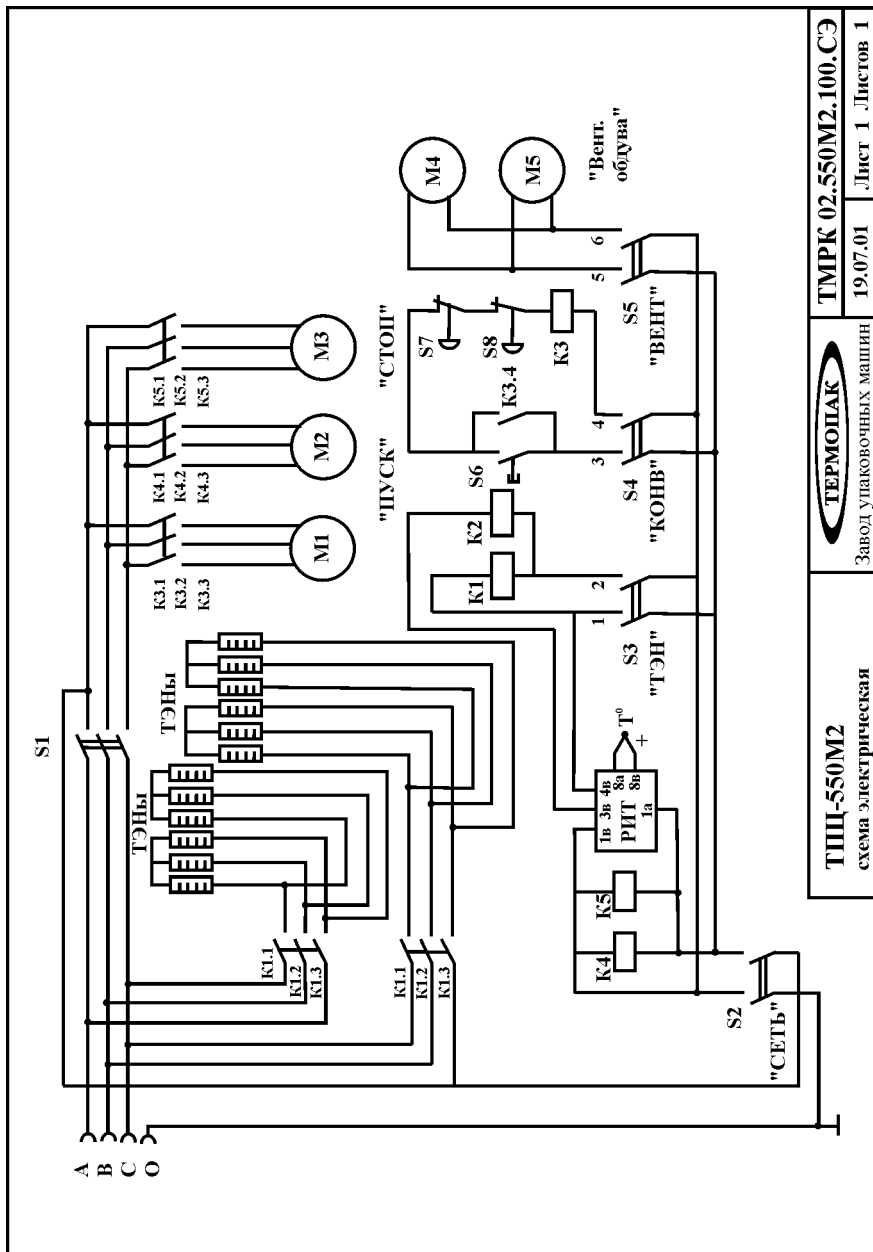
Технические характеристики

Габаритные размеры3500x1200x2100 мм
Напряжение электросети 380 В 3 фазы
Потребляемая мощность 24 кВт
Вес 750 кг
Размер окна термокамеры1100x600 мм
Климатическое исполнение по ГОСТ 15.150-69..... УХЛ-4
Тип используемой термоусадочной пленки ПЭ 153
Максимальная производительность.....до 250 уп/час
Максимальная температура
в термокамере..... 240° С

Комплект поставки

Аппарат ТПЦ–550М2 1 шт.
Опорные стойки 4 шт.
Винтовые опоры 4 шт.
Технический паспорт 1 шт.
Транспортная упаковка 1 шт

Приложение 1. Схема электрическая



ТПЦ-550М2 схема электрическая	ТЕРМОПАК Завод упаковочных машин	ТМРК 02.550М2.100.СЭ	Лист 1 из 1
		19.07.01	Лист 1 из 1

**Завод упаковочных машин
«ТЕРМОПАК»**

**Россия, г. Москва, ул. Кольская, д.1
Тел.:(495) 225-3333 (многоканальный)**

Факс: (495) 189-7997

Е-mail: termopak2007@gmail.com