

ТЕРМОПАК

Московский завод упаковочных машин

Дозатор объемный ТПА-1200ДО



Инструкция по эксплуатации



ТЕРМОПАК®

Завод—изготовитель выпускает дозатор объемный серии ТПА–1200ДО

1

Назначение аппарата

Дозатор объемный серии ТПА–1200ДО выполнен согласно ТУ 5151–003–44507007–97, соответствует:

ГОСТ 26582,
ГОСТ 27487,
ГОСТ 12.2.124–90,
ГОСТ Р51121–97,

и предназначен для дозирования легкосыпучих сухих продуктов (сахар, соль, рис и др. крупы) в готовую упаковку.

Размер дозы зависит от величины заполняемого объема, который регулируется вытеснителем и вкладышами. Все детали имеющие контакт с продуктом изготовлены из пищевой нержавеющей стали. Дозатор выполнен в климатическом исполнении УХЛ–4 согласно ГОСТ 15.150–69.

Данное изделие запатентовано.

ПРЕДУПРЕЖДЕНИЕ: за нарушение закона об авторских и смежных правах наступает гражданская, административная и уголовная ответственность в соответствии с Законом Российской Федерации (раздел V, статья 48, пункт 1).

Обладатели исключительных авторских и смежных прав вправе требовать от нарушителя возмещения убытков (статья 49, пункты 1–3) или взыскания дохода, полученного вследствие нарушения авторских и смежных прав (статья 49, пункты 1–4).

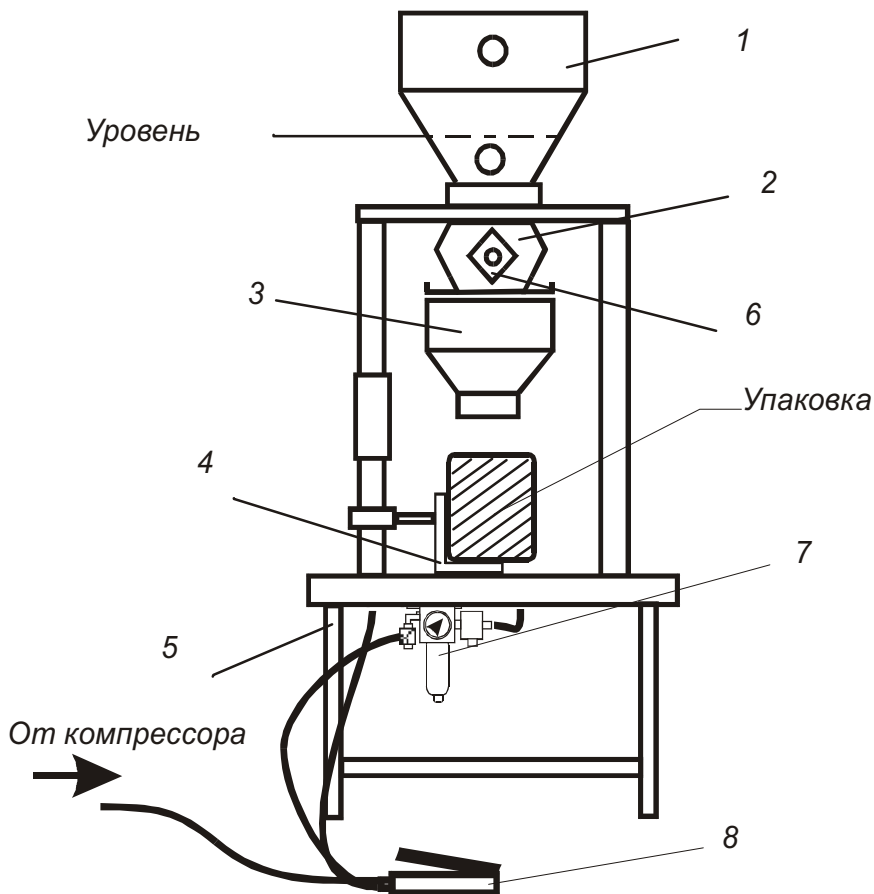
Телефон лицензионного отдела завода “Термопак”: **189–67–30**.

Прежде чем приступить к эксплуатации данного аппарата, надлежит в обязательном порядке ознакомиться с инструк-

2

Состав оборудования

- | | |
|------------------|-------------------|
| 1. бункер | 5. стол |
| 2. объемная чаша | 6. вытеснитель |
| 3. воронка | 7. пневморедуктор |
| 4. держатель | 8. педаль |



дозатор объемный ТПА-1200-ДО, рис. 1

3***Устройство аппарата***

Дозатор объемный ТПА–1200–ДО (рис. 1) представляет собой стол 5 с установленной на нем рамой, к которой крепится бункер 1, объемная чаша 2 с воронкой 3, а также держатель для упаковки 4. Под столом закреплен пневморедуктор 7 с подводными коммуникациями, являющимися частью пневматической системы управления. Управление дозатором производится педалью 8.

4***Установка и подготовка к работе***

1. Дозатор следует освободить от транспортной тары и подключить все пневмокоммуникации согласно схеме (рис. 2).

2. Если аппарат длительное время находился в зоне пониженных температур, перед включением его необходимо выдержать в УХЛ–4 по ГОСТ 15.150–69 не менее 2–х часов.

3. Подсоединить воздушный клапан к компрессору.

4. Довести давление в системе до 6–7 атм. (пневморедуктором 9).

5. Опробовать работу дозатора без продукта, нажимая на педаль 7. При необходимости отрегулировать скорость движения цилиндров при помощи регулировочных винтов на дросселях 12. Подъем держателя 5 должен происходить быстрее выдвижения объемной чаши. 2.

6. Засыпьте продукт и отрегулируйте вытеснителем 3 (при выдвинутом положении дозатора, когда в нем нет продукта) объем дозатора на нужный вес. При этом педаль 7 нужно удерживать в нажатом состоянии и упаковка под продукт должна быть на держателе 5. Перед работой нажмите на педаль 7 и держите нажатой до полного освобождения стакана от продукта (для значительного изменения объема пакуемого продукта, используйте вкладыши, которые размещаются в стакане).

Категорически запрещается уменьшать объем дозатора, в котором находится продукт, т. к. это может привести к срыву резьбы в вытеснителе.

5***Порядок работы***

1. Перед началом работы необходимо проверить уровень продукта в бункере 1 (рис. 1), который должен быть не ниже уровня нижнего окна .

2. Давление в системе нужно поддерживать 6-7 атм. Величина давления контролируется по манометру пневморедуктора 9 (рис. 1).

3. Поставить на держатель 4 упаковку для сыпучих продуктов, нажать на педаль 8. Держатель с упаковкой поднимется до уровня воронки 3, выдвинется объемная чаша 2, вытеснитель 6 через воронку начнет заполнение упаковки. Педаль 8 необходимо держать нажатой до полного высыпания продукта.

4. После отпускания педали 8 объемная чаша 2 вернется в исходное положение, держатель 4 опустится на стол 5. Затем надо снять заполненную упаковку.

5. Повторить п. 3-п. 4.

Примечание:

Необходимо следить за тем, чтобы подъем держателя 4 был быстрее выдвижения объемной чаши 2, что зависит от скорости движения цилиндров 4 и 5 (рис.2), которая устанавливается дросселями 5.

6***Выключение аппарата***

1. Аппарат рассчитан на длительную работу не менее 8 часов и не требует отдельного выключателя.

2. При длительных перерывах в работе отсоединить воздушный клапан от компрессора.

7***Меры предосторожности***

Не рекомендуется:

1. Протирать окрашенные поверхности аппарата растворителями.

Запрещается:

1. Осуществлять ремонтные работы на аппарате подключенном к пневмосистеме. При необходимости отсоедините пневмосистему от компрессора с помощью клапана на пневморедукторе.

2. Убирать и ставить тару под продукт в поднятом положении держателя или при нажатой педали.

3. Выдерживать шланги пневмосистемы, вывинчивать крепежные и другие элементы аппарата, а также снимать обозначающие деколи.

4. Запрещается эксплуатация оборудования в неотопливаемых (ниже 16° С), повышено влажных, подтопляемых и аварийных помещениях.

5. Запрещается уменьшать объем дозатора, в котором находится продукт, т. к. это может привести к срыву резьбы в вытеснителе.

Категорически запрещается вводить руки или иные части тела в зону действия двигающегося держателя. Работа следует в защитных перчатках или рукавицах.

8***Техническое обслуживание***

Техническое обслуживание аппарата производится покупателем:

1. Регулярно очищать пневмоцилиндры двигающиеся части аппарата сухой ветошью и щетками.

2. Не реже одного раза в месяц проверять герметичность пневмосистемы и надежность крепления штуцеров пневмошлангов.

9***Порядок транспортировки***

Транспортировка аппарата осуществляется в горизонтальном положении. Транспортная упаковка обеспечивает достаточную устойчивость аппарата, тем не менее, рекомендуется принять дополнительные меры против возможного заваливания аппарата на бок. Например, расположить аппарат вплотную к борту кузова транспортного средства или же поперек направлению движения транспортного средства.

10***Технические характеристики***

Габаритные размеры 1840x520x600 мм
 Давление в пневмосистеме 6–7 атм.
 Вес до 60 кг
 Климатическое исполнение УХЛ–4 ГОСТ 15.150–69

11***Комплект поставки:***

1. Аппарат ТПА–1200ДО 1 шт.
2. Транспортная упаковка 1 шт.
3. Технический паспорт..... 1 шт.

12

Гарантийные обязательства

1. Завод–изготовитель обязуется в течение шести месяцев после продажи аппарата обеспечивать бесплатный ремонт элементов аппарата, вышедших из строя по вине завода–изготовителя, при условии бережного обращения с ним и выполнения правил эксплуатации.

2. Данное обязательство покрывает только стоимость запасных частей и затраты на работу.

Стоимость доставки дефектных изделий и проезда специалистов к заказчику за пределами г. Москвы оплачиваются покупателем отдельно.

3. Данная гарантия не распространяется на быстроизнашивающиеся части, расходные материалы и принадлежности, как–то: резиновые детали, фторопластовую ленту, нагревательные элементы, стекла, а также упаковочные материалы.

4. Гарантия не охватывает стоимости работ и запасных частей в следующих случаях:

- в результате неправильной эксплуатации или непредусмотренного инструкцией применения;
- повреждения за счет удара или падения;
- неправильного подключения аппарата к электросети или другим внешним коммуникациям;
- повреждения за счет пожара, наводнения или других стихийных бедствий;
- нарушения условий транспортировки и хранения аппарата покупателем.

5. Завод–изготовитель не несет ответственности за коммерческий риск покупателя.

6. Завод–изготовитель оставляет за собой право определения исправности или причины неисправности в данном аппарате.

При несоблюдении настоящих правил эксплуатации завод–изготовитель, на основании заключения ремонтника (сотрудника завода–изготовителя), оставляет за собой право снять аппарат с гарантийного обслуживания.

**Завод упаковочных машин
«ТЕРМОПАК»**

**Россия, г. Москва, ул. Кольская, д.1
Тел.:(495) 225-3333 (многоканальный)**

Факс: (495) 189-7997

Е-mail: termopak2007@gmail.com